

Заводской номер приспособления

---

**ПРИСПОСОБЛЕНИЕ ДЛЯ УБОРКИ РАПСА ПР-4**

**Каталог деталей и сборочных единиц**

**КЗК-840-1540000 КДС**

Версия 01



## 1 ПРАВИЛА ПОЛЬЗОВАНИЯ КАТАЛОГОМ

Каталог деталей и сборочных единиц предназначен для составления заявок на запасные части, необходимые при техническом обслуживании и ремонте приспособления для уборки рапса ПР-4.

Каталог содержит перечень деталей и сборочных единиц, сведения об их количестве на сборочную единицу приспособления для уборки рапса ПР-4. Каталог иллюстрирован.

При составлении заявок на запасные части достаточно в указателе иллюстраций правильно определить номер рисунка, на рисунке номер позиции детали или сборочной единицы и в спецификации напротив соответствующей позиции в графе «Обозначение» - искомую деталь или сборочную единицу.

В спецификациях сборочные единицы и детали расположены следующим образом:

- оригинальные сборочные единицы;
- заимствованные сборочные единицы;
- оригинальные детали;
- заимствованные детали;
- стандартные изделия.

Номера сборочных единиц и деталей в группе и подгруппе приведены в возрастающем порядке.

В обозначении стандартизованных изделий входят параметры изделия и последними цифрами после тире - обозначение ГОСТа на данное изделие.

Изготовитель постоянно проводит работы по совершенствованию конструкции приспособления для уборки рапса ПР-4 в связи с чем возможны отдельные изменения в конструкции, не отраженные в настоящем каталоге.

## 2 УКАЗАТЕЛЬ РИСУНКОВ

№ рис	Обозначение рисунка	Стр.	№ рис	Обозначение рисунка	Стр.
1	Приспособление для уборки рапса КЗК-840-1540000 (лист 1)	5	9	Опора КЗР 1543010А	25
2	Приспособление для уборки рапса КЗК-840-1540000 (лист 2)	7	10	Ножи КЗР 1543050 и КЗР 1543050-01	27
3	Приспособление для уборки рапса КЗК-840-1540000 (лист 3)	9	11	Шатун КЗР 1543080	29
4	Приспособление для уборки рапса КЗК-840-1540000 (лист 4)	11	12	Гидромотор КЗК-13-1540140	31
5	Приспособление для уборки рапса КЗК-840-1540000 (лист 5)	14	13	Ограждение КЗР1540100	32
6	Установка гидронасоса КЗК-840-1540400	16	14	Ролик КПР 6105010-01	34
7	Аппарат режущий КЗК-840-1547000	18	15	Гидросистема приспособления для уборки рапса КЗК-840-1542000	35
8	Делитель активный КЗК-13-1540200 и КЗК-13-1540200-01	20	16	Бак масляный КЗК-9-1542010	38
			17	Кран КЗК-13-0689250	40

### 3 СБОРОЧНЫЕ ЕДИНИЦЫ И ДЕТАЛИ

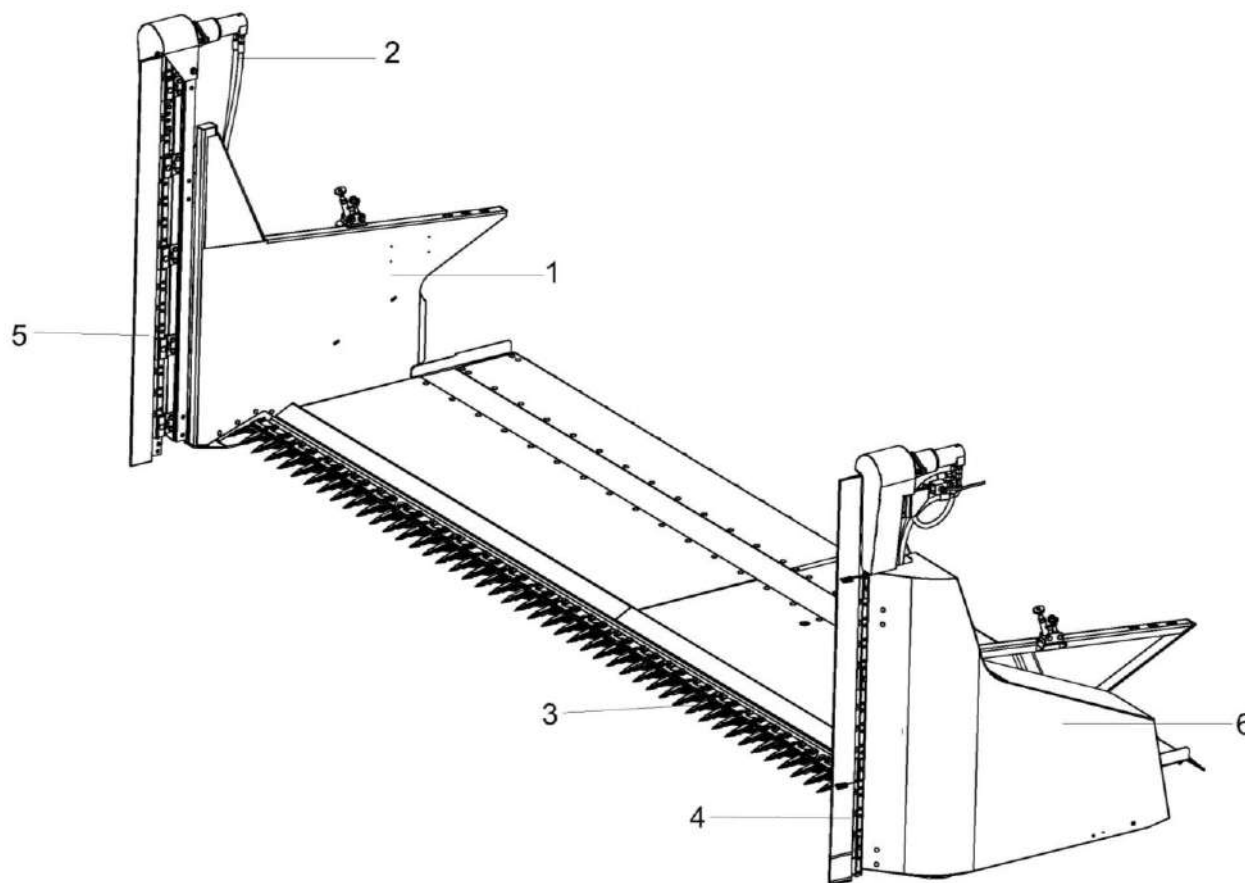


Рисунок 1 – Приспособление для уборки рапса КЗК-840-1540000 (лист 1)

№ рис	№ поз	Обозначение	Наименование	Куда входит	
				Обозначение	Кол. на 1 сб. ед.
<b>ПРИСПОСОБЛЕНИЕ ДЛЯ УБОРКИ РАПСА КЗК-840-1540000 (лист 1) (рисунок 1)</b>					
<b>1</b>	1-6	КЗК-840-1540000	Приспособление для уборки рапса		
	1	КЗК-840-1541000	Рама	КЗК-840-1540000	1
	2	КЗК-840-1542000	Гидросистема приспособления для уборки рапса	КЗК-840-1540000	1
	3	КЗК-840-1547000	Аппарат режущий	КЗК-840-1540000	1
	4	КЗК-13-1540200	Делитель активный	КЗК-840-1540000	1
	5	КЗК-13-1540200-01	Делитель активный	КЗК-840-1540000	1
	6	КЗР 1540100	Ограждение	КЗК-840-1540000	1

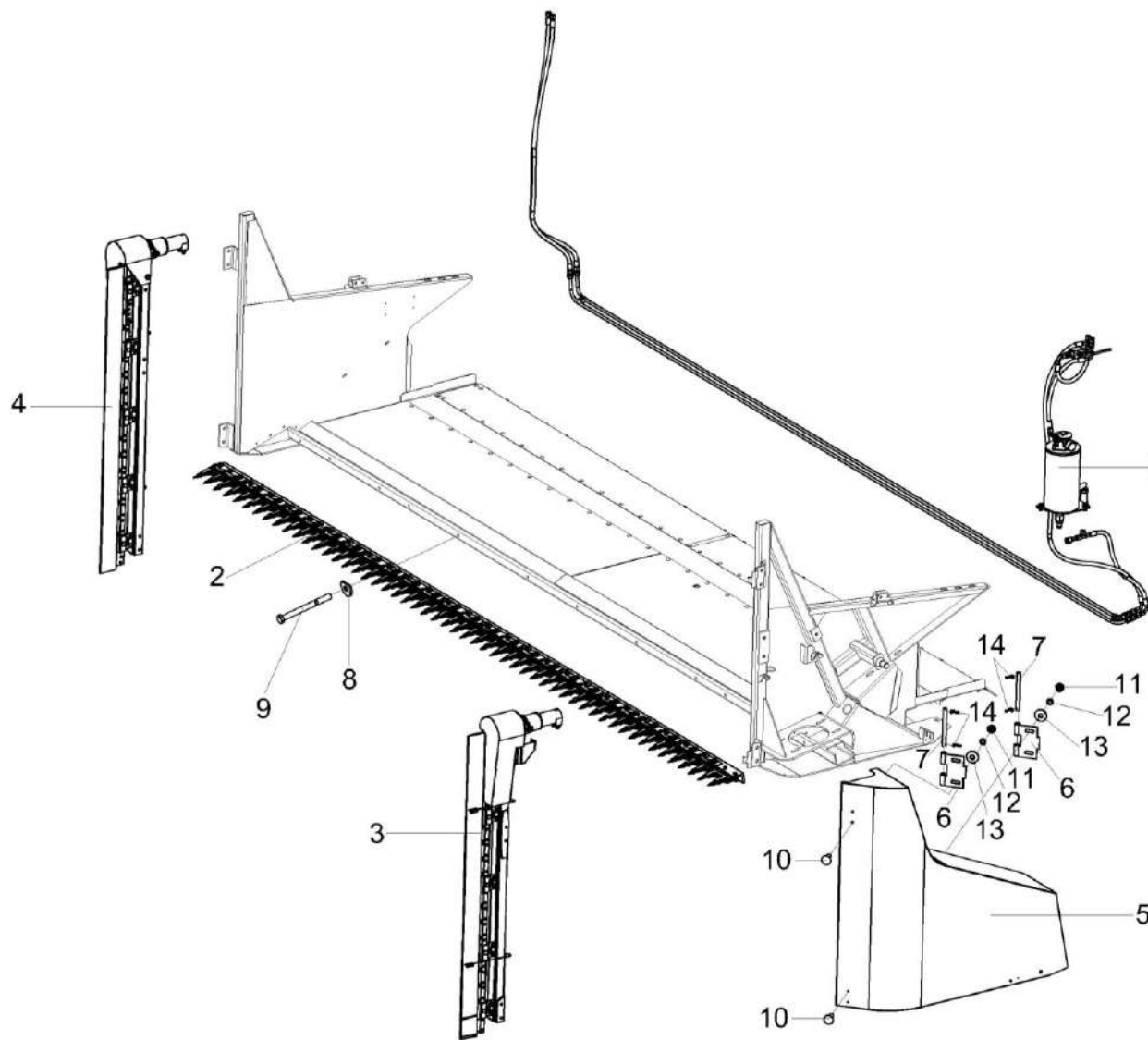


Рисунок 2 – Приспособление для уборки рапса КЗК-840-1540000 (лист 2)

№ рис	№ поз	Обозначение	Наименование	Куда входит	
				Обозначение	Кол. на 1 сб. ед.
<b>ПРИСПОСОБЛЕНИЕ ДЛЯ УБОРКИ РАПСА КЗК-840-1540000 (лист 2) (рисунок 2)</b>					
<b>2</b>	1-14	КЗК-840-1540000	Приспособление для уборки рапса		
	1	КЗК-840-1542000	Гидросистема приспособления для уборки рапса	КЗК-840-1540000	1
	2	КЗК-840-1547000	Аппарат режущий	КЗК-840-1540000	1
	3	КЗК-13-1540200	Делитель активный	КЗК-840-1540000	1
	4	КЗК-13-1540200-01	Делитель активный	КЗК-840-1540000	1
	5	КЗР 1540100	Ограждение	КЗК-840-1540000	1
	6	КЗР 1540200	Кронштейн	КЗК-840-1540000	2
	7	КЗР 1525605	Ось	КЗК-840-1540000	2
	8	МКС 0200405-01	Шайба	КЗК-840-1540000	12
	9		Болт М12-6еХ130 - 7796	КЗК-840-1540000	12
	10		Болт М6-6еХ16 - 7802	КЗК-840-1540000	4
	11		Гайка М6-6G - 5915	КЗК-840-1540000	20
	12		Шайба 6Т 65Г - 6402	КЗК-840-1540000	5
	13		Шайба С 6.01 - 6958	КЗК-840-1540000	4
14		Шплинт 2Х12 - 397	КЗК-840-1540000	4	



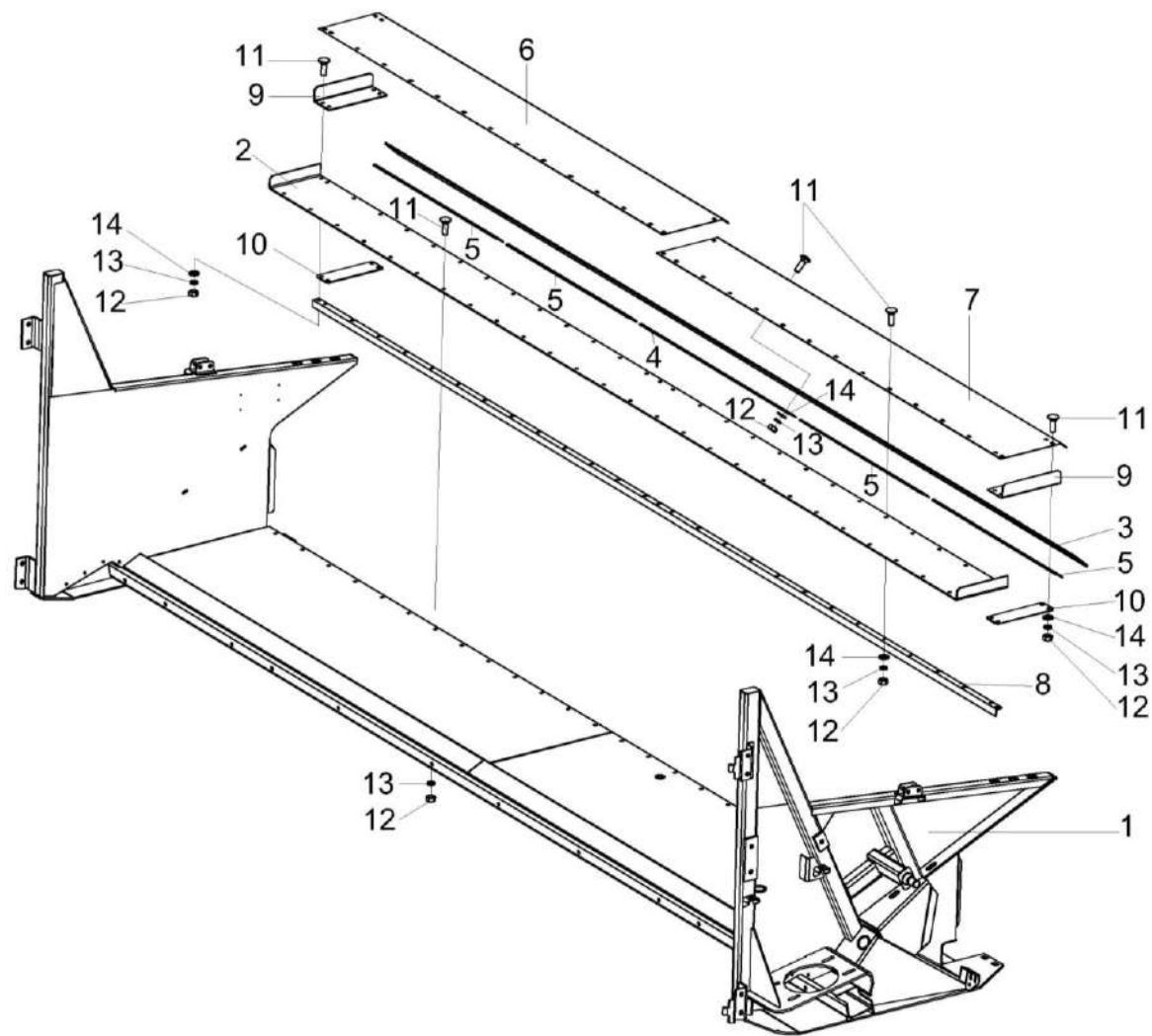


Рисунок 3 – Приспособление для уборки рапса КЗК-840-1540000 (лист 3)

№ рис	№ поз	Обозначение	Наименование	Куда входит	
				Обозначение	Кол. на 1 сб. ед.
<b>ПРИСПОСОБЛЕНИЕ ДЛЯ УБОРКИ РАПСА КЗК-840-1540000 (лист 3) (рисунок 3)</b>					
<b>3</b>	1-14	КЗК-840-1540000	Приспособление для уборки рапса		
	1	КЗК-840-1541000	Рама	КЗК-840-1540000	1
	2	КЗК-840-1540001	Пластина	КЗК-840-1540000	1
	3	КЗК-840-1540003	Пластина	КЗК-840-1540000	1
	4	КЗК-840-1540401	Уголок	КЗК-840-1540000	1
	5	КЗК-840-1540402	Уголок	КЗК-840-1540000	4
	6	КЗК-840-1540404	Пластина	КЗК-840-1540000	1
	7	КЗК-840-1540404-01	Пластина	КЗК-840-1540000	1
	8	КЗК-840-1540701	Уголок	КЗК-840-1540000	1
	9	КЗР 1540002А	Пластина	КЗК-840-1540000	2
	10	КЗР 1540478	Пластина	КЗК-840-1540000	2
	11		Болт М8-6еХ25 - 7802	КЗК-840-1540000	87
	12		Гайка М8-6G - 5915	КЗК-840-1540000	87
	13		Шайба 8Т 65Г - 6402	КЗК-840-1540000	113
14		Шайба С.8.01 - 11371	КЗК-840-1540000	61	

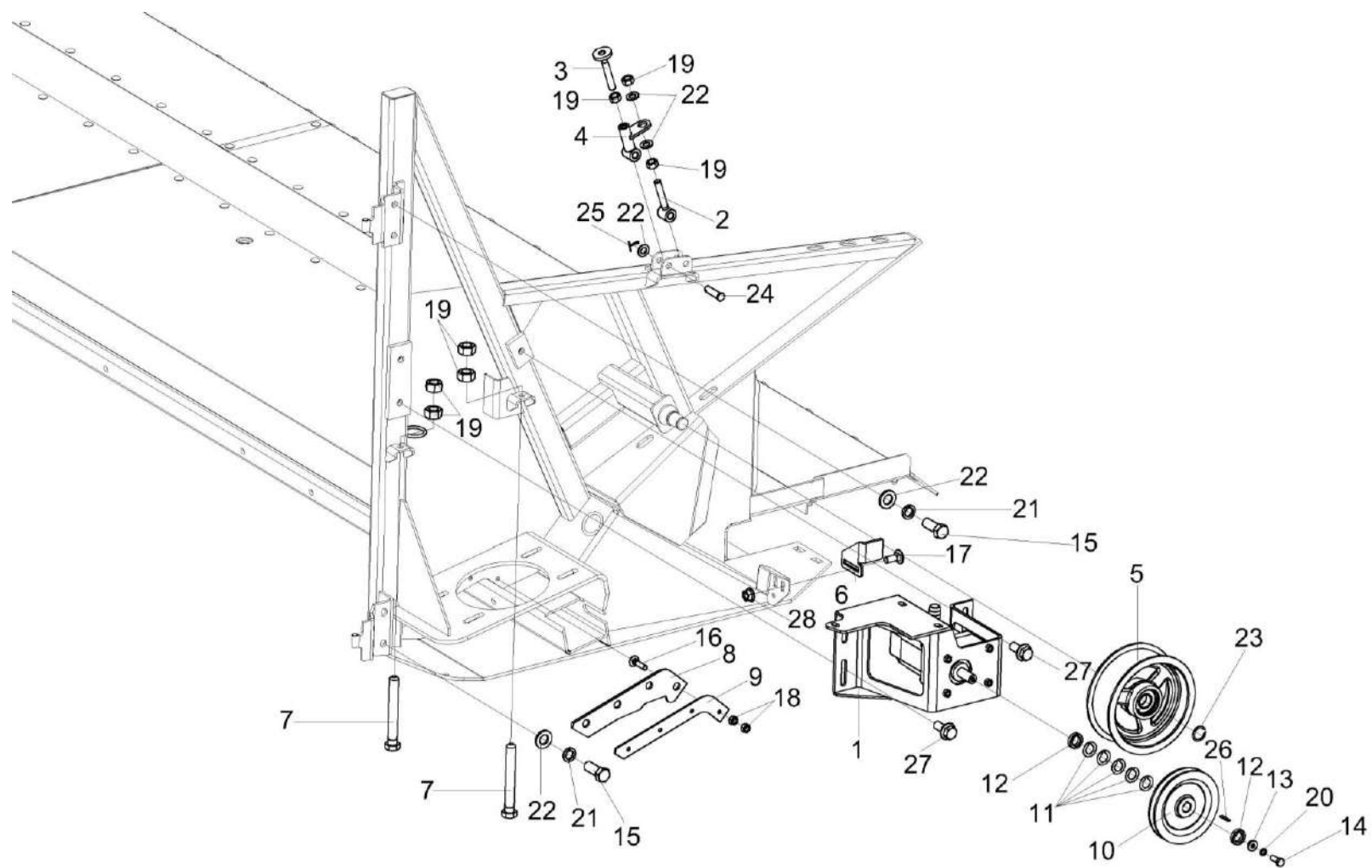


Рисунок 4 – Приспособление для уборки рапса КЗК-840-1540000 (лист 4)

№ рис	№ поз	Обозначение	Наименование	Куда входит	
				Обозначение	Кол. на 1 сб. ед.
<b>ПРИСПОСОБЛЕНИЕ ДЛЯ УБОРКИ РАПСА КЗК-840-1540000 (лист 4) (рисунок 4)</b>					
4	1-28	КЗК-840-1540000	Приспособление для уборки рапса		
	1	КЗК-840-1540400	Установка гидронасоса	КЗК-840-1540000	1
	2	КЗР 1540050	Болт	КЗК-840-1540000	2
	3	КЗР 1540060	Винт	КЗК-840-1540000	2
	4	КЗР 1540070	Кронштейн	КЗК-840-1540000	2
	5	КПР 6105010-01	Ролик	КЗК-840-1540000	1
	6	КЗК-840-1540405	Кронштейн	КЗК-840-1540000	1
	7	КИС 0214601А	Болт нажимной	КЗК-840-1540000	2
	8	КЗР 1500018	Уплотнение	КЗК-840-1540000	2
	9	КЗР 1500428	Пластина	КЗК-840-1540000	2
	10	КЗР 1540106	Шкив	КЗК-840-1540000	1
	11	КЗР 1540475	Шайба	КЗК-840-1540000	5
	12	КЗР 1540618	Втулка	КЗК-840-1540000	2
	13	ППЕ 3700416	Шайба	КЗК-840-1540000	1
	14		Болт М6-6еХ16 - 7798	КЗК-840-1540000	1
	15		Болт М12-6еХ30 - 7796	КЗК-840-1540000	8
	16		Болт М6-6еХ25 - 7802	КЗК-840-1540000	8

№ рис	№ поз	Обозначение	Наименование	Куда входит	
				Обозначение	Кол. на 1 сб. ед.
4	17		Болт М8-6еХ20 - 7802	КЗК-840-1540000	2
	18		Гайка М6-6G - 5915	КЗК-840-1540000	20
	19		Гайка М12-6G - 5915	КЗК-840-1540000	8
	20		Шайба 6Т 65Г - 6402	КЗК-840-1540000	5
	21		Шайба 12Т 65Г - 6402	КЗК-840-1540000	8
	22		Шайба С.12.01 - 11371	КЗК-840-1540000	16
	23		Кольцо В25.Хим.Фос.прм - 13940	КЗК-840-1540000	1
	24		Ось 6-12 b12X45.10кп.Ц9.хр - 9650	КЗК-840-1540000	4
	25		Шплинт 3,2X20 - 397	КЗК-840-1540000	4
	26		Шпонка 2-6X6X18 - 23360	КЗК-840-1540000	1
	27		Болт DIN 6921-M10X25-8.8-A-A3G	КЗК-840-1540000	3
	28		Гайка DIN 6923 M8-8-A-A3G	КЗК-840-1540000	2

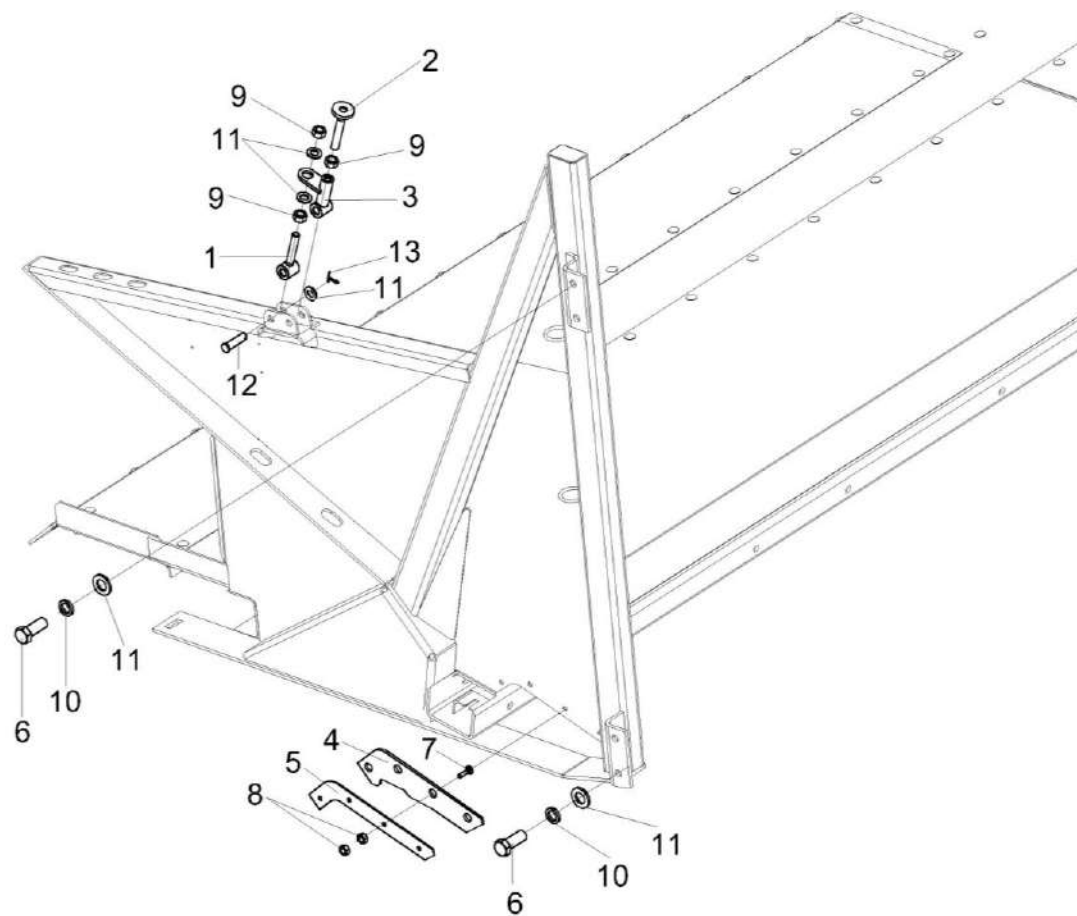


Рисунок 5 – Приспособление для уборки рапса КЗК-840-1540000 (лист 5)

№ рис	№ поз	Обозначение	Наименование	Куда входит	
				Обозначение	Кол. на 1 сб. ед.
<b>ПРИСПОСОБЛЕНИЕ ДЛЯ УБОРКИ РАПСА КЗК-840-1540000 (лист 5) (рисунок 5)</b>					
5	1-13	КЗК-840-1540000	Приспособление для уборки рапса		
	1	КЗР 1540050	Болт	КЗК-840-1540000	2
	2	КЗР 1540060	Винт	КЗК-840-1540000	2
	3	КЗР 1540070	Кронштейн	КЗК-840-1540000	2
	4	КЗР 1500018	Уплотнение	КЗК-840-1540000	2
	5	КЗР 1500428	Пластина	КЗК-840-1540000	2
	6		Болт М12-6еХ30 - 7796	КЗК-840-1540000	8
	7		Болт М6-6еХ25 - 7802	КЗК-840-1540000	8
	8		Гайка М6-6G - 5915	КЗК-840-1540000	20
	9		Гайка М12-6G - 5915	КЗК-840-1540000	8
	10		Шайба 12Т 65Г - 6402	КЗК-840-1540000	8
	11		Шайба С.12.01 - 11371	КЗК-840-1540000	16
	12		Ось 6-12 b12X45.10кп.Ц9.хр - 9650	КЗК-840-1540000	4
	13		Шплинт 3,2X20 - 397	КЗК-840-1540000	4

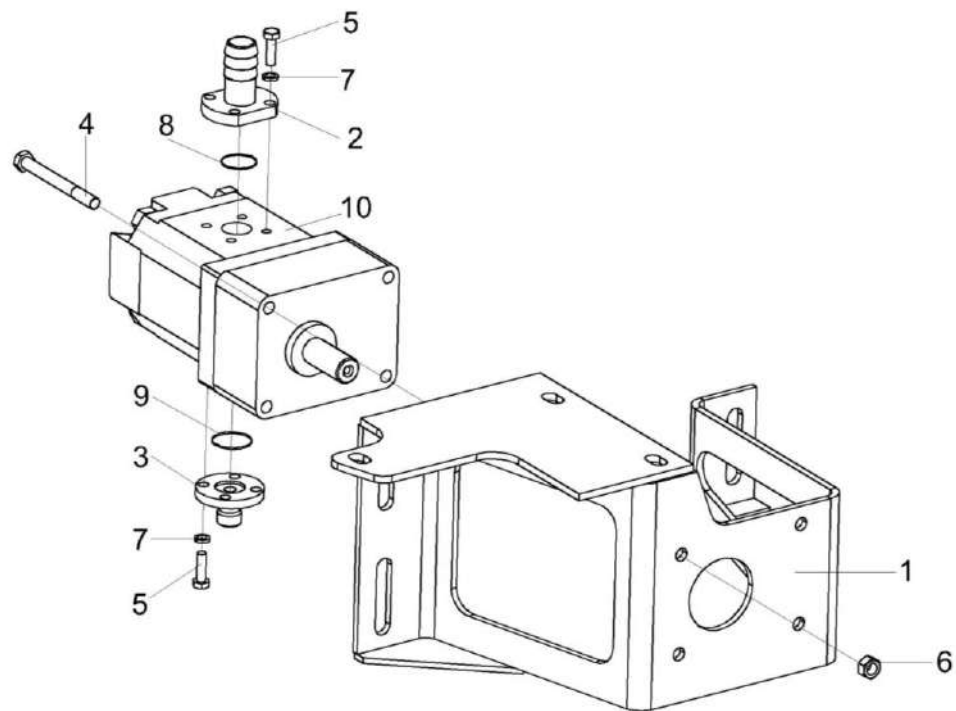


Рисунок 6 – Установка гидронасоса КЗК-840-1540400



№ рис	№ поз	Обозначение	Наименование	Куда входит	
				Обозначение	Кол. на 1 сб. ед.
<b>УСТАНОВКА ГИДРОНАСОСА КЗК-840-1540400 (рисунок 6)</b>					
6	1-10	КЗК-840-1540400	Установка гидронасоса	КЗК-840-1540000	1
	1	КЗР 1540470	Кронштейн	КЗК-840-1540400	1
	2,3,5,7-10	КЗК-13-0689170	Гидронасос	КЗК-840-1540400	1
	2	КЗР 1542210А	Фланец	КЗК-13-0689170	1
	3	КЗК-13-0689602	Фланец	КЗК-13-0689170	1
	4		Болт М8-6еХ90 - 7796	КЗК-840-1540400	4
	5		Болт М6-6еХ20 - 7798	КЗК-13-0689170	8
	6		Гайка М8-6G - 5915	КЗК-840-1540400	4
	7		Шайба 6Т 65Г - 6402	КЗК-13-0689170	8
	8		Кольцо 016-020-25-2-2 - 18829/9833	КЗК-13-0689170	1
	9		Кольцо 024-028-25-2-2 - 18829/9833	КЗК-13-0689170	1
	10		Гидронасос HPLPA217SC6X6X4BVB140	КЗК-13-0689170	1

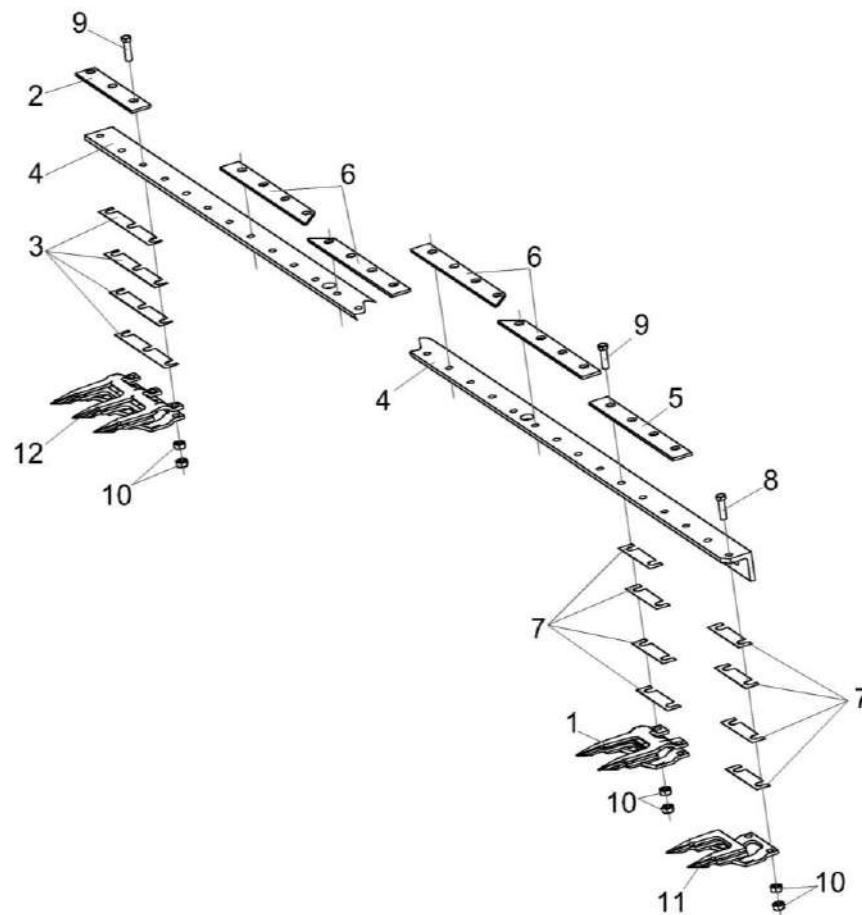


Рисунок 7 – Аппарат режущий КЗК-840-1547000

№ рис	№ поз	Обозначение	Наименование	Куда входит	
				Обозначение	Кол. на 1 сб. ед.
<b>АППАРАТ РЕЖУЩИЙ КЗК-840-1547000 (рисунок 7)</b>					
7	1-12	КЗК-840-1547000	Аппарат режущий	КЗК-840-1540000	1
	1	ПЗЛ1507030	Палец сдвоенный	КЗК-840-1547000	24
	2	КЗК-1420-1507401	Пластина трения	КЗК-840-1547000	1
	3	КЗК-1420-1507402	Прокладка регулировочная	КЗК-840-1547000	4
	4	КЗК-5-4-1507702	Брус пальцевый	КЗК-840-1547000	1
	5	КЗР1507401	Пластина трения	КЗК-840-1547000	8
	6	КЗР1507412	Пластина трения	КЗК-840-1547000	4
	7	МКС0506506	Прокладка	КЗК-840-1547000	100
	8		Болт М10-6ех35 – 7796	КЗК-840-1547000	2
	9		Болт М10-6ех45 – 7796	КЗК-840-1547000	51
	10		Гайка М10-6G – 5915	КЗК-840-1547000	106
	11		Палец направляющий сдвоенный 12 MDW 003781540-M.1.0578-410 300 041 №42607182	КЗК-840-1547000	1
	12		Палец тройной (Dreifachfinger) EASY CUT II Ident-Nr.16503.01	КЗК-840-1547000	1

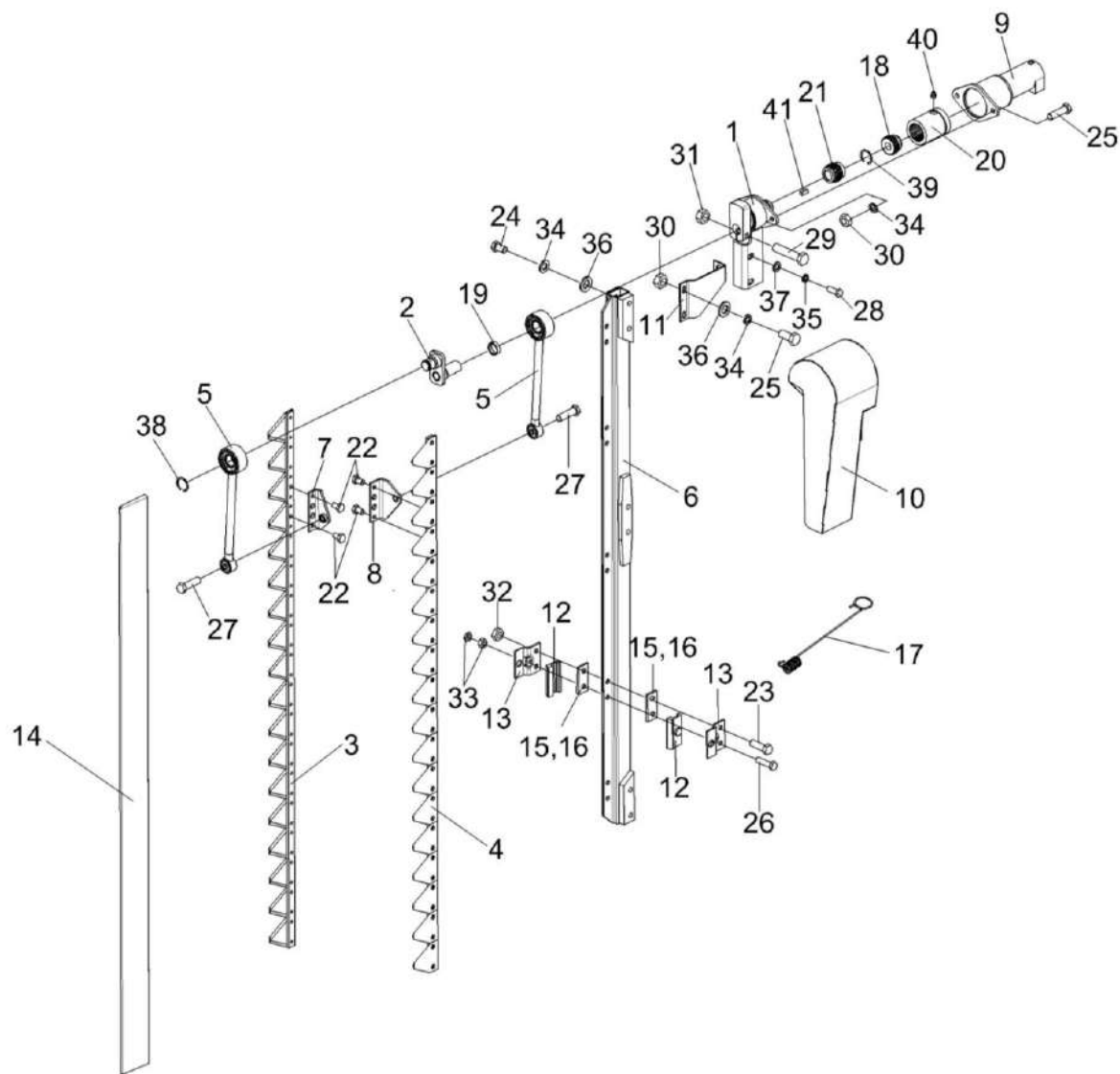


Рисунок 8 – Делитель активный КЗК-13-1540200 (изображено) и КЗК-13-1540200-01 (зеркальное отражение)

№ рис	№ поз	Обозначение	Наименование	Куда входит	
				Обозначение	Кол. на 1 сб. ед.
<b>ДЕЛИТЕЛЬ АКТИВНЫЙ КЗК-13-1540200 И КЗК-13-1540200-01 (рисунок 8)</b>					
8	1-41	КЗК-13-1540200	Делитель активный	КЗК-840-1540000	1
	1-41	КЗК-13-1540200-01	Делитель активный	КЗК-840-1540000	1
	1	КЗР 1543010А	Опора	КЗК-13-1540200	1
				КЗК-13-1540200-01	1
	2	КЗР 1543020	Кулачок	КЗК-13-1540200	1
				КЗК-13-1540200-01	1
	3	КЗР 1543050	Нож	КЗК-13-1540200	1
				КЗК-13-1540200-01	1
	4	КЗР 1543050-01	Нож	КЗК-13-1540200	1
				КЗК-13-1540200-01	1
	5	КЗР 1543080	Шатун	КЗК-13-1540200	2
				КЗК-13-1540200-01	2
	6	КЗР 1543100	Брус	КЗК-13-1540200	1
	6	КЗР 1543100-01	Брус	КЗК-13-1540200-01	1
	7	КЗР 1543120	Кронштейн	КЗК-13-1540200	1
	7	КЗР 1543120-01	Кронштейн	КЗК-13-1540200-01	1
	8	КЗР 1543130	Кронштейн	КЗК-13-1540200	1
	8	КЗР 1543130-01	Кронштейн	КЗК-13-1540200-01	1
9	КЗК-13-1540140	Гидромотор	КЗК-13-1540200	1	
			КЗК-13-1540200-01	1	

№ рис	№ поз	Обозначение	Наименование	Куда входит	
				Обозначение	Кол. на 1 сб. ед.
8	10	КЗР 1543200	Щиток	КЗК-13-1540200	1
	10	КЗР 1543200-01	Щиток	КЗК-13-1540200-01	1
	11	КЗК-13-0689407	Кронштейн	КЗК-13-1540200	1
	12	КЗР 1543001	Направляющая	КЗК-13-1540200	10
				КЗК-13-1540200-01	10
	13	КЗР 1543403	Прижим	КЗК-13-1540200	10
				КЗК-13-1540200-01	10
	14	КЗР 1543428А	Кожух	КЗК-13-1540200	1
				КЗК-13-1540200-01	1
	15	КЗР 1543431	Пластина регулировочная	КЗК-13-1540200	20
				КЗК-13-1540200-01	наиб. кол. 20
	16	КЗР 1543431-01	Пластина регулировочная	КЗК-13-1540200	наиб. кол. 20
				КЗК-13-1540200-01	наиб. кол. 20
	17	КЗР 1543607А	Пружина	КЗК-13-1540200	2
				КЗК-13-1540200-01	2
	18	КЗР 1543615	Полумуфта	КЗК-13-1540200	1
				КЗК-13-1540200-01	1
	19	КЗР 1543803	Втулка	КЗК-13-1540200	1
				КЗК-13-1540200-01	1

№ рис	№ поз	Обозначение	Наименование	Куда входит	
				Обозначение	Кол. на 1 сб. ед.
8	20	ПКК 0104652	Обойма	КЗК-13-1540200	1
				КЗК-13-1540200-01	1
	21	ПКК 0104654	Полумуфта	КЗК-13-1540200	1
				КЗК-13-1540200-01	1
	22		Болт М8-6х12 – 7796	КЗК-13-1540200	4
				КЗК-13-1540200-01	4
	23		Болт М8-6х30 – 7796	КЗК-13-1540200	5
				КЗК-13-1540200-01	5
	24		Болт М10-6х16 – 7796	КЗК-13-1540200	1
				КЗК-13-1540200-01	1
	25		Болт М10-6х25 – 7796	КЗК-13-1540200	4
				КЗК-13-1540200-01	4
	26		Болт М10-6х30 – 7796	КЗК-13-1540200	10
				КЗК-13-1540200-01	10
	27		Болт М10-6х35 – 7796	КЗК-13-1540200	2
				КЗК-13-1540200-01	2
	28		Болт М12-6х25 – 7796	КЗК-13-1540200	2
				КЗК-13-1540200-01	2
	29		Болт М12-6х60 – 7796	КЗК-13-1540200	1
				КЗК-13-1540200-01	1
	30		Гайка М10-6G – 5915	КЗК-13-1540200	4
				КЗК-13-1540200-01	4
	31		Гайка М12-6G – 5915	КЗК-13-1540200	1
				КЗК-13-1540200-01	1

№ рис	№ поз	Обозначение	Наименование	Куда входит	
				Обозначение	Кол. на 1 сб. ед.
8	32		Гайка М8-6G – 5916	КЗК-13-1540200	10
				КЗК-13-1540200-01	10
	33		Гайка М10-6G – 5916	КЗК-13-1540200	20
				КЗК-13-1540200-01	20
	34		Шайба 10 65Г – 6402	КЗК-13-1540200	5
				КЗК-13-1540200-01	5
	35		Шайба 12 65Г – 6402	КЗК-13-1540200	2
				КЗК-13-1540200-01	2
	36		Шайба С.10.01 – 11371	КЗК-13-1540200	5
				КЗК-13-1540200-01	5
	37		Шайба С.12.01 – 11371	КЗК-13-1540200	2
				КЗК-13-1540200-01	2
	38		Кольцо В25 – 13942	КЗК-13-1540200	1
				КЗК-13-1540200-01	1
	39		Кольцо В37 – 13943	КЗК-13-1540200	2
				КЗК-13-1540200-01	2
	40		Масленка 1.1 – 19853	КЗК-13-1540200	1
				КЗК-13-1540200-01	1
	41		Шпонка 6x6x20 – 23360	КЗК-13-1540200	1
				КЗК-13-1540200-01	1



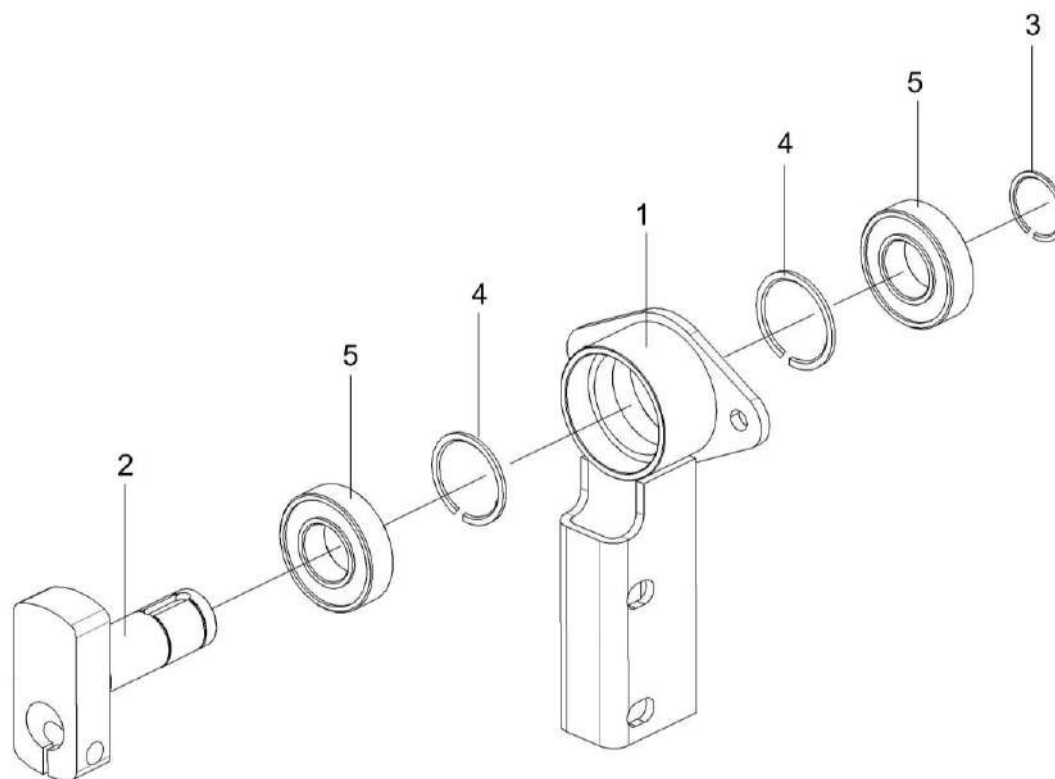


Рисунок 9 – Опора КЗР 1543010А

№ рис	№ поз	Обозначение	Наименование	Куда входит	
				Обозначение	Кол. на 1 сб. ед.
<b>ОПОРА КЗР 1543010А (рисунок 9)</b>					
9	1-5	КЗР 1543010А	Опора	КЗК-13-1540200	1
				КЗК-13-1540200-01	1
	1	КЗР 1543040Б	Опора	КЗР 1543010А	1
	2	КЗР 1543603Б	Цапфа	КЗР 1543010А	1
	3		Кольцо В30 – 13940	КЗР 1543010А	1
	4		Кольцо В62 – 13941	КЗР 1543010А	2
	5		Подшипник 180206АС17 – 8882	КЗР 1543010А	2

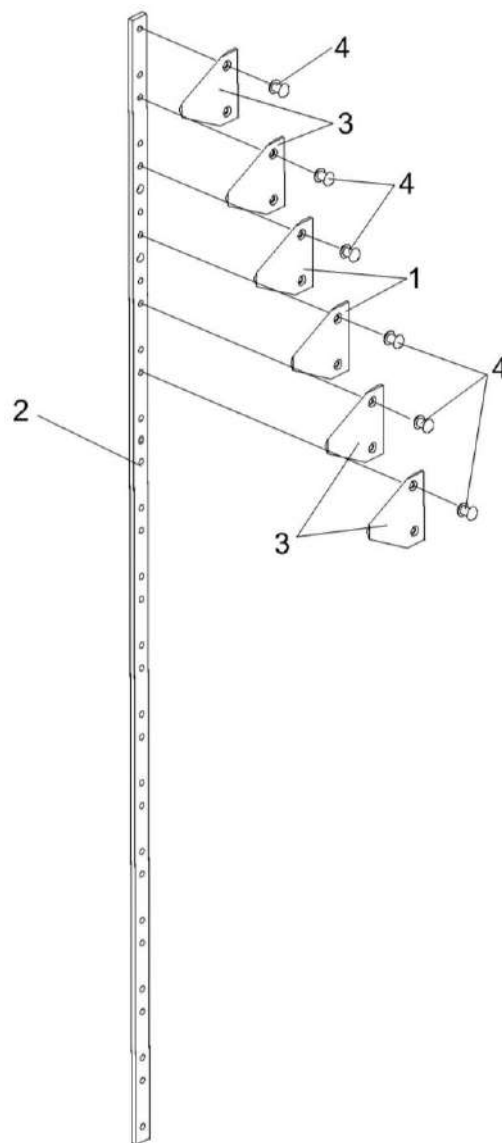


Рисунок 10 – Ножи КЗР 1543050 и КЗР 1543050-01

№ рис	№ поз	Обозначение	Наименование	Куда входит	
				Обозначение	Кол. на 1 сб. ед.
<b>НОЖИ КЗР 1543050 И КЗР 1543050-01 (рисунок 10)</b>					
10	1-4	КЗР 1543050	Нож	КЗК-13-1540200	1
				КЗК-13-1540200-01	1
	1-4	КЗР 1543050-01	Нож	КЗК-13-1540200	1
				КЗК-13-1540200-01	1
	1	КЗР 1543432	Сегмент	КЗР 1543050	2
				КЗР 1543050-01	2
	2	КЗР 1543501	Полоса ножевая	КЗР 1543050	1
				КЗР 1543050-01	1
	3	С.066.08	Сегмент 2Н – 158 или Сегмент 1Н Н.066.08-01	КЗР 1543050	16
				КЗР 1543050-01	16
	4		Заклепка 6x18 – 10300	КЗР 1543050	36
				КЗР 1543050-01	36

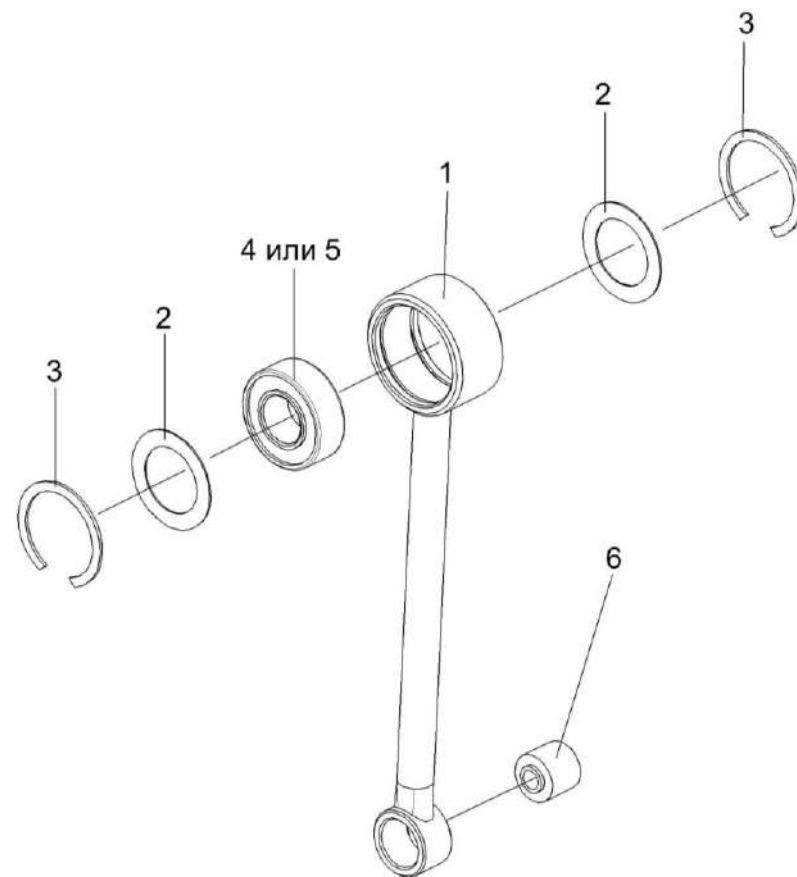


Рисунок 11 – Шатун КЗР 1543080

№ рис	№ поз	Обозначение	Наименование	Куда входит	
				Обозначение	Кол. на 1 сб. ед.
<b>ШАТУН КЗР 1543080 (рисунок 11)</b>					
11	1-6	КЗР 1543080	Шатун	КЗК-13-1540200	2
				КЗК-13-1540200-01	2
	1	КЗР 1543030	Тяга	КЗР 1543080	1
	2	КЗР 1543438	Шайба защитная	КЗР 1543080	2
	3		Кольцо В52 – 13943	КЗР 1543080	2
	4		Подшипник 2205E-2RS1	КЗР 1543080	1
	5		Подшипник 2205.2RS1.TV	КЗР 1543080	1
6		Сайлентблок 0118 039 60 NR 11 90011	КЗР 1543080	1	

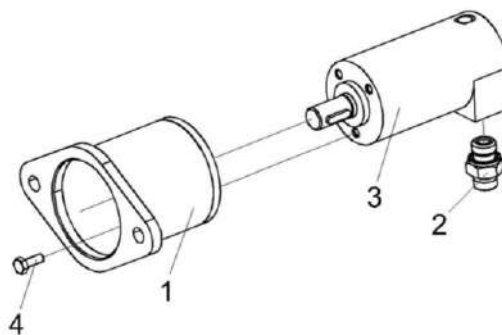


Рисунок 12 – Гидромотор КЗК-13-1540140

№ рис	№ поз	Обозначение	Наименование	Куда входит	
				Обозначение	Кол. на 1 сб. ед.
<b>ГИДРОМОТОР КЗК-13-1540140 (рисунок 12)</b>					
12	1-4	K3K-13-1540140	Гидромотор	K3K-13-1540200 K3K-13-1540200-01	1 1
	2,3	K3K-13-0689240	Гидромотор	K3K-13-1540140	1
	1	K3P 1543070A	Стакан	K3K-13-1540140	1
	2	ГШТ 6038240-02	Штуцер	K3K-13-0689240	2
	3		Гидромотор MMS 20 C P (black)	K3K-13-0689240	1
	4		Болт М6-6ех16 – 7798	K3K-13-1540140	3

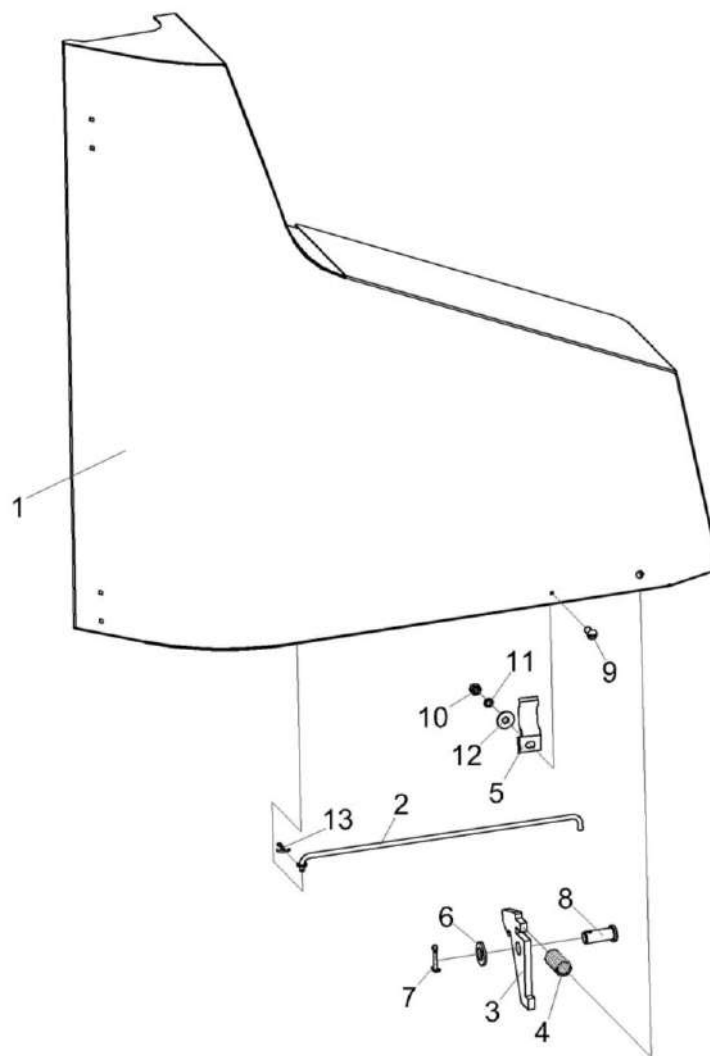


Рисунок 13 – Ограждение КЗР1540100



№ рис	№ поз	Обозначение	Наименование	Куда входит	
				Обозначение	Кол. на 1 сб. ед.
<b>ОГРАЖДЕНИЕ КЗР1540100 (рисунок 13)</b>					
13	1-13	КЗР1540100	Ограждение	КЗК-840-1540000	1
	1	КЗР 1540110	Ограждение	КЗР1540100	1
	2	КЗР 1540130	Тяга	КЗР1540100	1
	3	КЗР 1540406	Пластина	КЗР1540100	1
	4	ПКК 0201634	Пружина	КЗР1540100	1
	5	АМ 84.50.403	Прижим	КЗР1540100	1
	6		Шайба С.10 – 11371	КЗР1540100	1
	7		Шплинт 3,2x20 – 397	КЗР1540100	1
	8		Ось 6-10 b12x25 – 9650	КЗР1540100	1
	9		Винт В.М5-6x12 – 17473	КЗР1540100	1
	10		Гайка М5-6G – 5927	КЗР1540100	1
	11		Шайба 5 65Г – 6402	КЗР1540100	1
	12		Шайба А 5 – 6958	КЗР1540100	1
	13		Шплинт 2x16 – 397	КЗР1540100	1

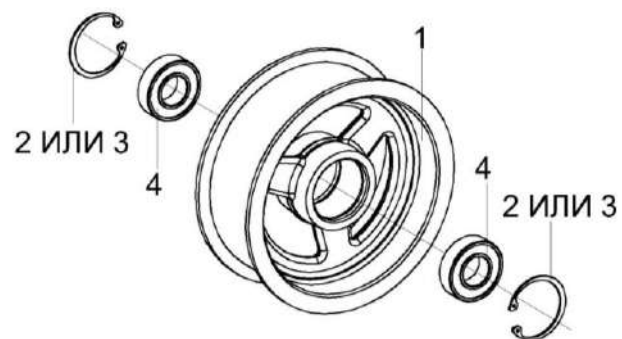


Рисунок 14 – Ролик КПР 6105010-01

№ рис	№ поз	Обозначение	Наименование	Куда входит	
				Обозначение	Кол. на 1 сб. ед.
<b>РОЛИК КПР 6105010-01 (рисунок 14)</b>					
14	1-4	КПР 6105010-01	Ролик	КЗК-840-1540000	1
	1	КПР6105101	Ролик	КПР 6105010-01	1
	2		Кольцо В52 - 13941	КПР 6105010-01	2
	3		Кольцо В52 - 13943	КПР 6105010-01	2
	4		Подшипник 180205 - 8882	КПР 6105010-01	2

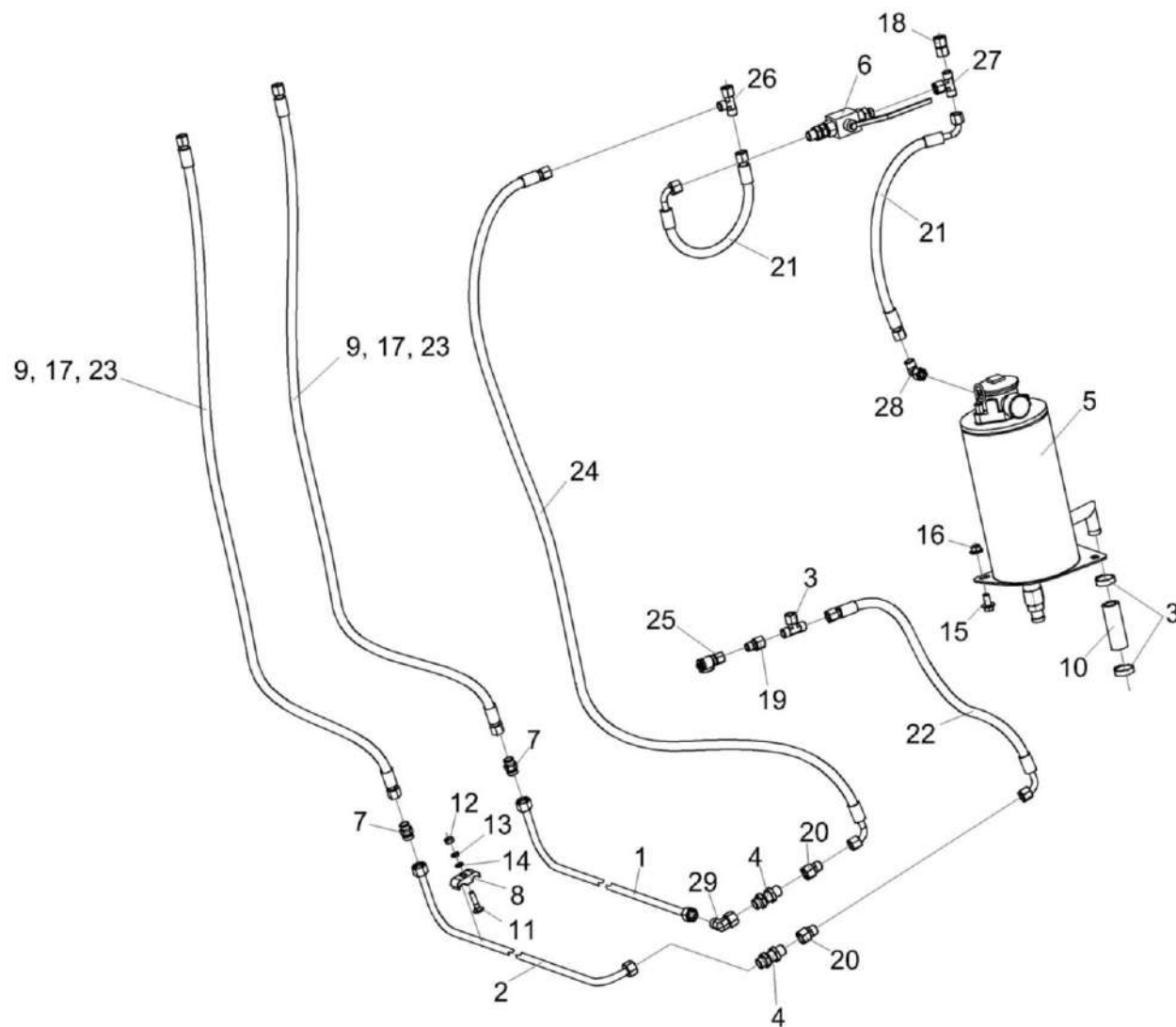


Рисунок 15 – Гидросистема приспособления для уборки рапса КЗК-840-1542000

№ рис	№ поз	Обозначение	Наименование	Куда входит	
				Обозначение	Кол. на 1 сб. ед.
<b>ГИДРОСИСТЕМА ПРИСПОСОБЛЕНИЯ ДЛЯ УБОРКИ РАПСА КЗК-840-1542000 (рисунок 15)</b>					
15	1-29	КЗК-840-1542000	Гидросистема приспособления для уборки рапса	КЗК-840-1540000	1
	1	КЗК-840-1542810	Трубопровод	КЗК-840-1542000	1
	2	КЗК-840-1542820	Трубопровод	КЗК-840-1542000	1
	3	А 23.02.160	Хомут стяжной	КЗК-840-1542000	2
	4	ГШУ 0624010-03	Штуцер	КЗК-840-1542000	2
	5	КЗК-9-1542010	Бак масляный	КЗК-840-1542000	1
	6	КЗК-13-0689250	Кран	КЗК-840-1542000	1
	7	ГШП 0618624-01	Штуцер	КЗК-840-1542000	2
	8	КЗК 1790001	Брус	КЗК-840-1542000	1
	9	ОПЛ 0600016-10	Оплетка Лента спиральная черная 20x16x20 L=(700±10) мм	КЗК-840-1542000	2
	10	РНД 0200012-03	Рукав 20x29-1,6 - 10362 L=(80±3) мм	КЗК-840-1542000	1
	11		Болт М8-6x35 – 7802	КЗК-840-1542000	1
	12		Гайка М8-6G – 5915	КЗК-840-1542000	1
	13		Шайба 8Т 65Г – 6402	КЗК-840-1542000	1
	14		Шайба С 8 – 6958	КЗК-840-1542000	1
	15		Болт DIN 6921-M10x20-8.8-A-A3G	КЗК-840-1542000	3

№ рис	№ поз	Обозначение	Наименование	Куда входит	
				Обозначение	Кол. на 1 сб. ед.
15	16		Гайка DIN 6923 M10-8-A-A3G	КЗК-840-1542000	3
	17		Лента стяжная 2-0160986-2	КЗК-840-1542000	5
	18		Переходник GZ10LCF	КЗК-840-1542000	1
	19		Переходник RED10/08LOMDCF	КЗК-840-1542000	1
	20		Переходник RED12/10LOMDCF	КЗК-840-1542000	2
	21		Рукав высокого давления РВД 8-2SC-M16x1,5-24°-500-0°-90°	КЗК-840-1542000	2
	22		Рукав высокого давления РВД 8-2SC-M16x1,5-24°-600-0°-90°	КЗК-840-1542000	1
	23		Рукав высокого давления РВД 8-2SC-M16x1,5-24°-1450	КЗК-840-1542000	2
	24		Рукав высокого давления РВД 8-2SC-M16x1,5-24°-1800-0°-90°	КЗК-840-1542000	1
	25		Соединение резьбовое с колпачком AB20-11/BO8L	КЗК-840-1542000	1
	26		Тройник EL10LOMDCF	КЗК-840-1542000	1
	27		Тройник ET10LOMDCF	КЗК-840-1542000	2
	28		Угольник EW10LOMDCF	КЗК-840-1542000	1
	29		Угольник EW12LOMDCF	КЗК-840-1542000	1

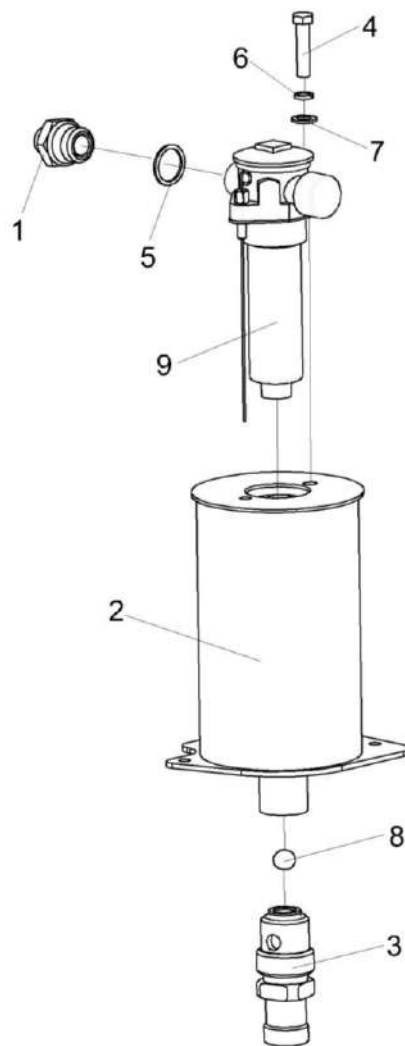


Рисунок 16 – Бак масляный КЗК-9-1542010

№ рис	№ поз	Обозначение	Наименование	Куда входит	
				Обозначение	Кол. на 1 сб. ед.
<b>БАК МАСЛЯНЫЙ КЗК-9-1542010 (рисунок 16)</b>					
16	1-9	КЗК-9-1542010	Бак масляный	КЗК-840-1542000	1
	1,5	ГШТ 6012240-02	Штуцер	КЗК-9-1542010	1
	1	ГШТ 6012624-02	Штуцер	ГШТ 6012240-02	1
	2	КЗР 1542070	Бак масляный	КЗК-9-1542010	1
	3	МКС 0108612	Штуцер	КЗК-9-1542010	1
	4		Болт М10-6х35 – 7796	КЗК-9-1542010	1
	5		Кольцо КВГ1/2	ГШТ 6012240-02	1
	6		Шайба 10Т 65Г – 6402	КЗК-9-1542010	2
	7		Шайба С.10.01 – 11371	КЗК-9-1542010	2
8		Шарик 14,288-60 – 3722	КЗК-9-1542010	1	
9		Фильтр RFA110FV1BB305E	КЗК-9-1542010	1	

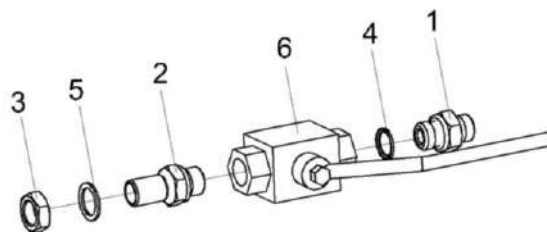


Рисунок 17 – Кран КЗК-13-0689250

№ рис	№ поз	Обозначение	Наименование	Куда входит	
				Обозначение	Кол. на 1 сб. ед.
<b>КРАН КЗК-13-0689250 (рисунок 17)</b>					
17	1-6	КЗК-13-0689250	Кран	КЗК-840-1542000	1
	1,4	ГШТ 6038240-02	Штуцер	КЗК-9-1542250	1
	1	ГШТ 6038624	Штуцер	ГШТ 6038240-02	1
	2	КЗК-9-1542607	Штуцер	КЗК-9-1542250	1
	3		Гайка М16х1,5-6G – 2526	КЗК-9-1542250	1
	4		Кольцо КВГ3/8	ГШТ 6038240-02	1
	5		Прокладка G3/8 М1 – 23358	КЗК-9-1542250	1
	6		Кран FT 221/1-38	КЗК-9-1542250	1



## СОДЕРЖАНИЕ

1 Правила пользования каталогом	3
2 Указатель рисунков	4
3 Сборочные единицы и детали	5